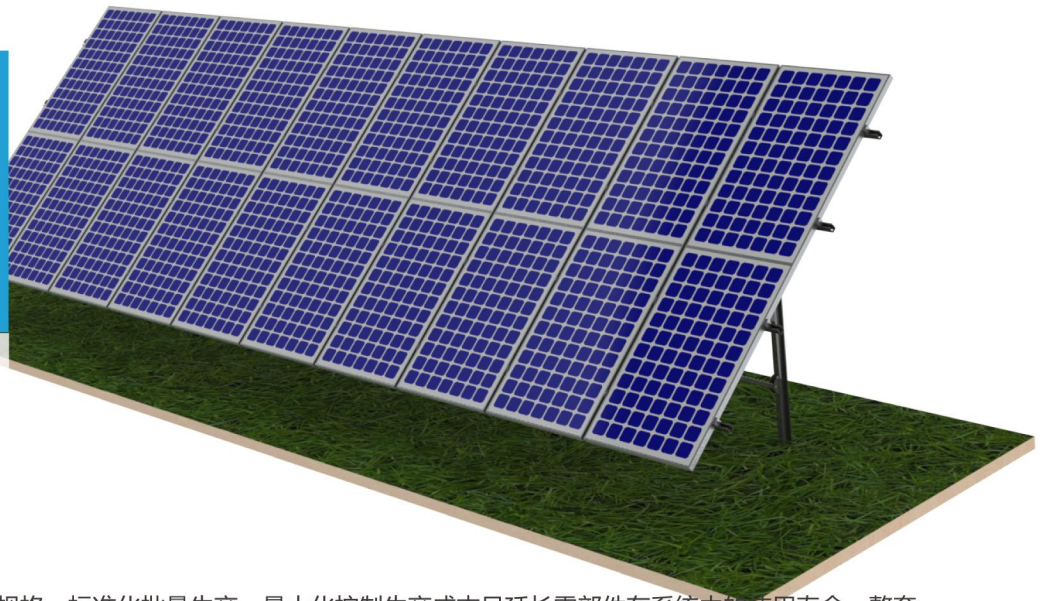


地面单柱系统 钢单柱系列 H 型钢



锤入桩系统 (H 型钢)
采用桩柱一体化设计,
结构简单, 具备无焊接、兼容
性强、抗风雪压能力佳、安装
效率高等产品特点。

该系统中的各零部件使用常规规格, 标准化批量生产, 最大化控制生产成本且延长零部件在系统中的使用寿命。整套系统表面均热镀锌处理, 耐腐蚀性强。

锤入桩系统适用各种土壤类型的大型电站。

产品特性

- ※ 零焊接: 所有零部件采用紧固件连接
- ※ 安装便捷: 结构形式简单, 操作灵活, 可预安装
- ※ 兼容性强: 支架系统兼容于组件的不同排列方式
- ※ 适用范围广: 适用于各种土质类型
- ※ 绿色环保: 无污染, 且可循环使用

15
YEARS
生产产品
质量保证

30
YEARS
设计系统
质量保证

技术参数

系统名称

地面基础 垂入桩

跨距 2.2~3 米

立柱 钢管, 热浸镀锌

主梁 C 型钢, 热浸镀锌

组件梁 式铝轨 铝合金

基本风压 0.75kN/m²

基本雪压 0.45kN/m²

组件排布 针对项目进行设计

设计依据 GB50017-2003《钢结构设计规范》

GB50009-2001《建筑结构荷载规范》

DGJ32/J 87-2009《太阳能光伏与建筑一体化应用技术规程》

设计依据

《建筑结构荷载规范》GB50009-2001

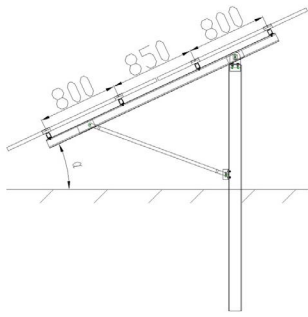
《钢结构设计规范》GB50017-2003

《建筑抗震设计规范》GB 50011-2010

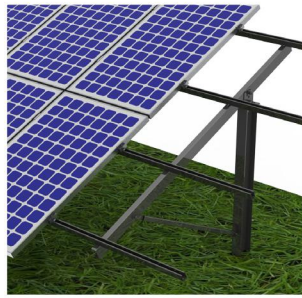
《建筑钢结构焊接规程》JGJ 81-2002

《金属覆盖层 钢铁制件热浸镀锌层 技术要求及试验方法》GB/T13912-2002

注: 具体结构尺寸, 根据组件规格可行进行二次设计



H 型钢



VGPBE2-H 技术参数

系统名称 VGPBE2-H
 地面基础 H 型钢锤入式
 跨距 3.2m
 立柱 H 型钢 热浸镀锌
 斜梁 C 型钢 热浸镀锌
 横梁 C 型钢 热浸镀锌

基本风压 0.75KN/m²

基本雪压 0.45KN/m²

排布方式 两块竖装

设计依据 GB50017-2003 《钢结构设计规范》
 GB50009-2001 《建筑结构荷载规范》
 GB50797-2012 《光伏电站设计规范》

注：具体结构尺寸，根据组件规格可进行二次设计